

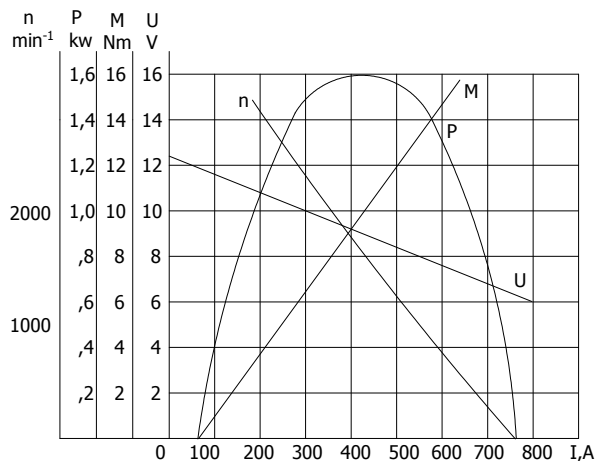
## СТАРТЕР М78-1,4L

ПРИЛОЖЕНИЕ: ВАЗ 2110, 2112

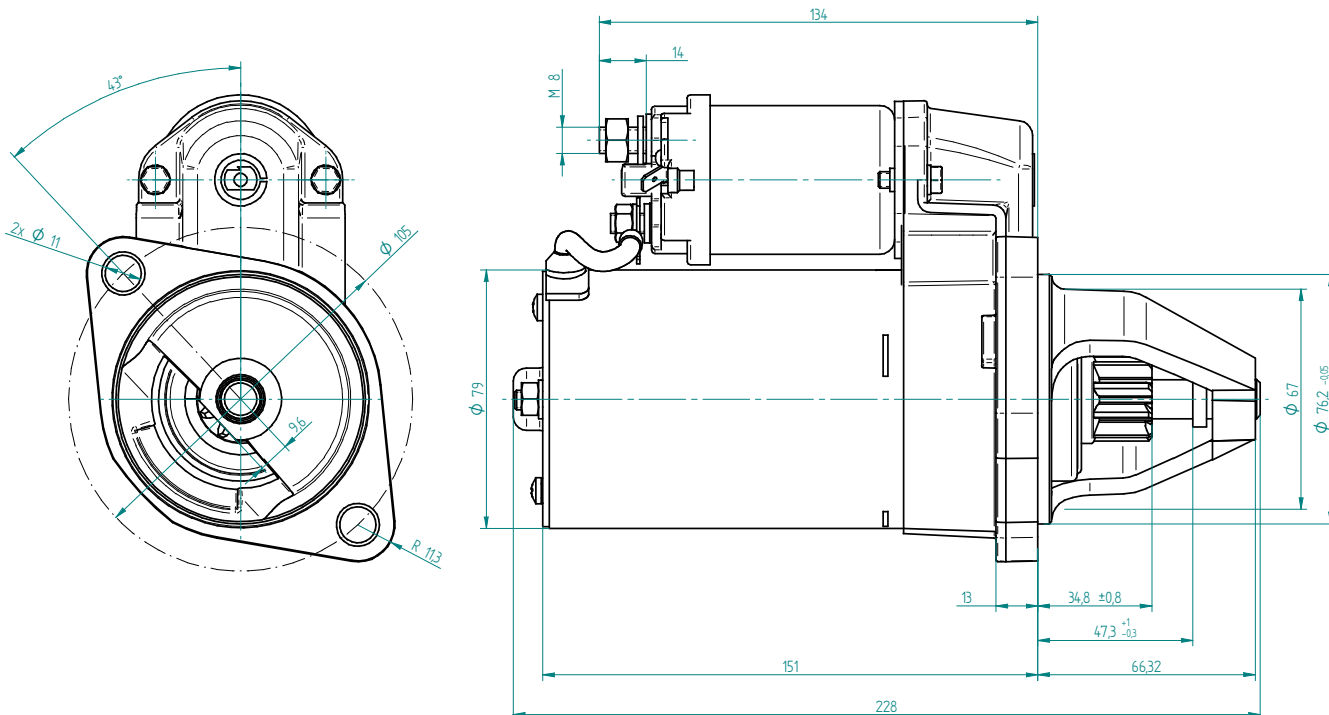
### ТЕХНИЧЕСКИ ДАННИ

Номинално напрежение	V	12
Капацитет на акум.батерия	A.h	55
Номинална мощност	kW	1,4
Посока на въртене	-	лява
Маса	kg	3,8
Ток на релето		
- привличаща намотка	A	23
- задържаща намотка	A	12,5
Зъбно колело		
- брой зъби	Z	9
- модул	m	2,116/1,814

### ХАРАКТЕРИСТИКИ



### ГАБАРИТНИ РАЗМЕРИ



**Произвежда:** Генератори и стартери за автомобили, постояннотокови двигатели за автоматизирани устройства и управление за тях, постояннотокови двигатели и комплектни електрозадвижвания за металорежещи машини с ЦПУ и с общо предназначение.