

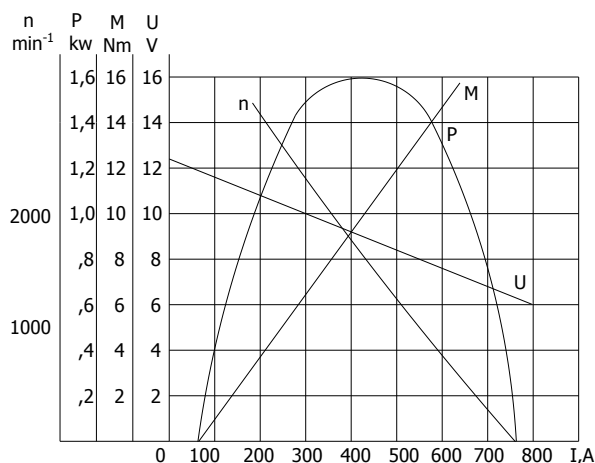
СТАРТЕР М78/06/-1,4L

ПРИМЕНЯЕМОСТЬ: ВАЗ 2108, 2109

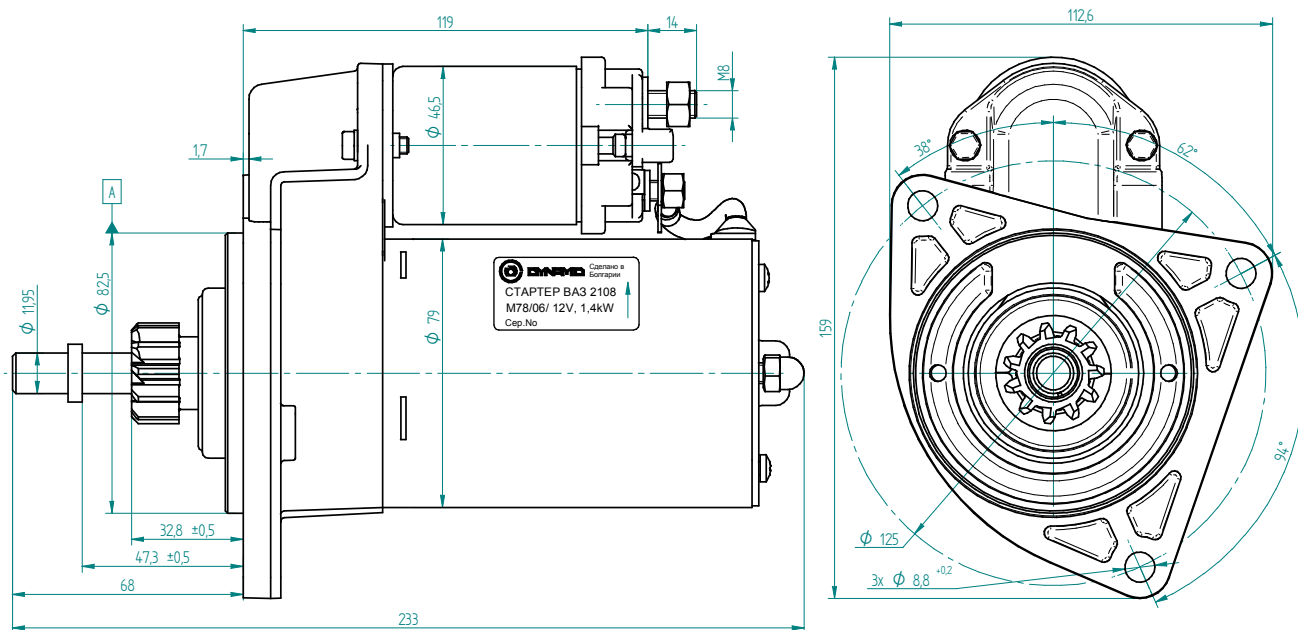
ТЕХНИЧЕСКИЕ ДАННЫЕ

Номинальное напряжение	V	12
Емкость аккумуля. батареи	A.h	55
Номинальная мощность	kW	1,4
Направление вращения	-	левое
Масса	kg	3.8
Потребляемый ток тягового реле		
- втягивающей обмотки	A	23
- удерживающей обмотки	A	12,5
Шестерня привода		
- количество зубьев	-	11
- модуль	mm	2,116/1,814

ХАРАКТЕРИСТИКИ



ГАБАРИТНЫЕ РАЗМЕРЫ



Производит: Генераторы и стартеры для автомобилей, электродвигатели и приборы для ихнего управления, двигатели постоянного тока, электроприводы главного движения станков, станции для управления станками и ЧПУ, мобильные расточно-наплавочные комплексы.